

Puntali per Art. 2830 A (eccetto mm 50) e 2830 B.

Forma .....	bombata
Ø appoggio (B) .....	mm 37
Altezza (A-C) .....	mm 18-8
<b>2830E</b>	<b>Cad. 21,90</b>

**SCU**

**2830E**

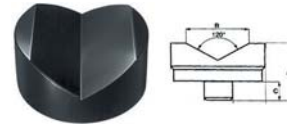


Descrizione di riferimento vedi Art. 2830E

Forma .....	prismatica
Ø appoggio (B) .....	mm 32
Altezza (A-C) .....	mm 23-8
<b>2830L</b>	<b>Cad. 37,20</b>

**SCU**

**2830L**



Descrizione di riferimento vedi Art. 2830E

Forma .....	prismatica
Ø appoggio (B) .....	mm 56
Altezza (A-C) .....	mm 38-8
<b>2830M</b>	<b>Cad. 50,20</b>

**SCU**

**2830M**



**ELEMENTI DI FISSAGGIO RAPIDO (clamping devices)**

**Prod. SCU**

Dispositivi di serraggio sicuri e costanti di alta qualità. Funzionamento a doppia leva, che non permette lo sganciamento in fase di tenuta. In acciaio zincato con impugnatura in vinile, rivetti in acciaio inossidabile.

Completi di vite filettata e puntale esagonale in acciaio. Forza max espressa in daN.

Tipo verticale, base piana.

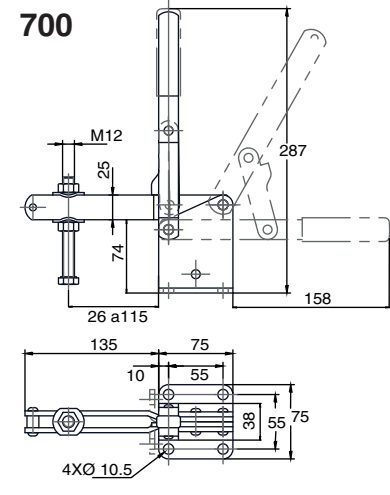
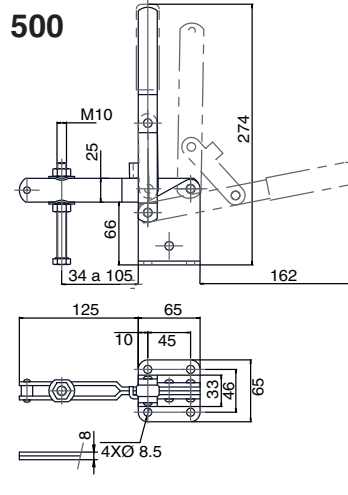
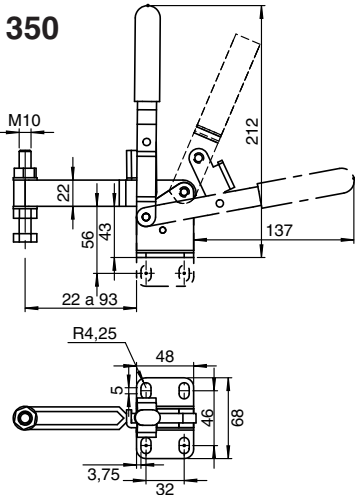
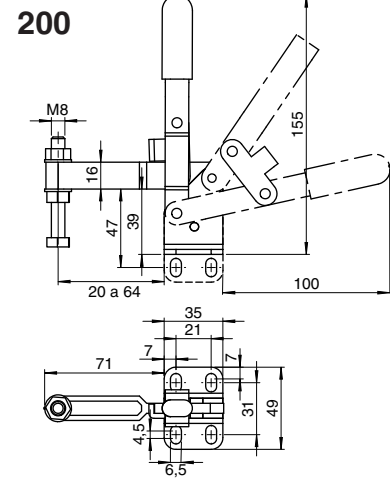
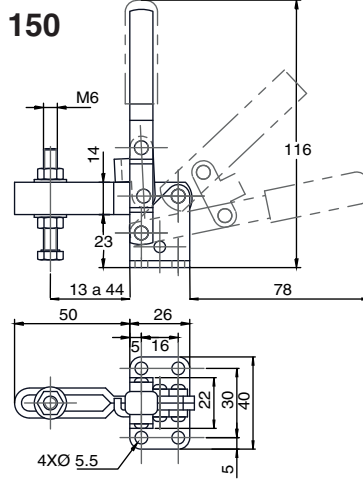
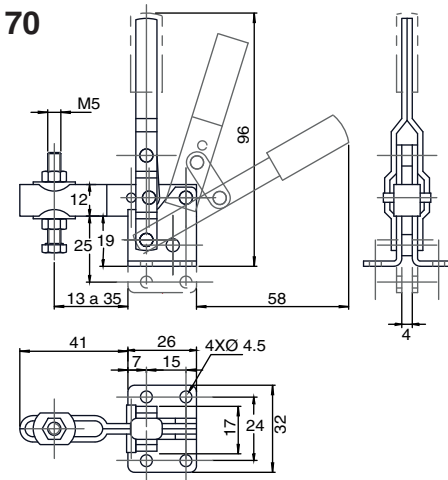
Forza max.....	daN	<b>70</b>	<b>150</b>	<b>200</b>	<b>350</b>	<b>500</b>	<b>700</b>
Ø vite filettata.....	M	5	6	8	10	10	12
Misure puntale esag.....	mm	8	10	13	16	16	18
Peso .....	grammi	100	190	340	780	1230	1700
<b>2831GA</b>	<b>Cad.</b>	<b>43,60</b>	<b>41,20</b>	<b>56,10</b>	<b>60,30</b>	<b>94,90</b>	<b>119,00</b>

**SCU**

**2831GA**



Tutte le immagini sono inserite a scopo illustrativo. I prodotti possono subire modifiche.



Prezzi in EURO - IVA esclusa